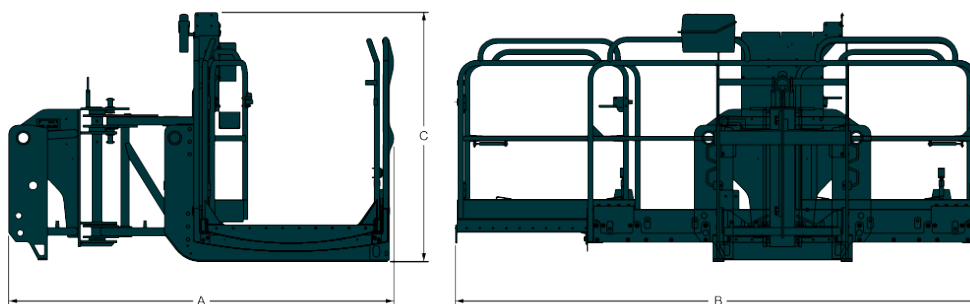


Description

L'utilisation d'une nacelle apporte plus de flexibilité, car elle évite de recourir à des échafaudages et des filets de sécurité. Elle simplifie et accélère l'exécution des travaux.

Dimensions



Description	Référence	Longueur hors tout (mm)	Largeur hors tout (normal) (mm)	Largeur hors tout (étendu) (mm)	Hauteur hors tout (mm)
Nacelle pour télescopique de 1 m	6923679	1271.0	1025.0	-	1234.0
Nacelle pour télescopique de 4 m	6921766	2329.0	2400.0	4000.0	1493.0
Nacelle fixe, 120x215, 300 kg (commandes intégrées), type 2	7191901	-	-	-	-
Nacelle fixe, 120x215, 300 kg (radiocommande requise), type 2	7192758	-	-	-	-
Nacelle pivotante, 120x215, 300 kg (commandes intégrées), type 2	7191904	-	-	-	-
Nacelle pivotante, 120x215, 300 kg (radiocommande requise), type 2	7192759	-	-	-	-
Nacelle fixe extensible, 120x240/420, 300 kg (commandes intégrées), type 2	7191907	-	-	-	-
Nacelle fixe extensible, 120x240/420, 300 kg (radiocommande requise), type 2	7192760	-	-	-	-

Description	Référence	Longueur hors tout (mm)	Largeur hors tout (normal) (mm)	Largeur hors tout (étendu) (mm)	Hauteur hors tout (mm)
Nacelle pivotante extensible, 120x240/420, 300 kg (commandes intégrées), type 2	7191910	-	-	-	-
Nacelle pivotante extensible, 120x240/420, 300 kg (radiocommande requise), type 2	7192761	-	-	-	-
Nacelle pivotante extensible de 4 m, 800 kg	7232792	-	-	-	-
Nacelle fixe de 1 m, 220 kg, fixation QT	7235885	-	-	-	-

Poids

Description	Référence	Poids en ordre de marche (kg)	Poids à l'expédition (kg)
Nacelle pour télescopique de 1 m	6923679	181.0	181.0
Nacelle pour télescopique de 4 m	6921766	630.0	630.0
Nacelle fixe, 120x215, 300 kg (commandes intégrées), type 2	7191901	-	-
Nacelle fixe, 120x215, 300 kg (radiocommande requise), type 2	7192758	-	-
Nacelle pivotante, 120x215, 300 kg (commandes intégrées), type 2	7191904	-	-
Nacelle pivotante, 120x215, 300 kg (radiocommande requise), type 2	7192759	-	-
Nacelle fixe extensible, 120x240/420, 300 kg (commandes intégrées), type 2	7191907	-	-
Nacelle fixe extensible, 120x240/420, 300 kg (radiocommande requise), type 2	7192760	-	-
Nacelle pivotante extensible, 120x240/420, 300 kg (commandes intégrées), type 2	7191910	-	-
Nacelle pivotante extensible, 120x240/420, 300 kg (radiocommande requise), type 2	7192761	-	-
Nacelle pivotante extensible de 4 m, 800 kg	7232792	-	-
Nacelle fixe de 1 m, 220 kg, fixation QT	7235885	-	-

Caractéristiques et performances

Description	Référence	Charge max. (kg)	Nombre de personnes max.
Nacelle pour télescopique de 1 m	6923679	220.0	2
Nacelle pour télescopique de 4 m	6921766	500.0	3
Nacelle fixe, 120x215, 300 kg (commandes intégrées), type 2	7191901	300.0	3
Nacelle fixe, 120x215, 300 kg (radiocommande requise), type 2	7192758	300.0	3
Nacelle pivotante, 120x215, 300 kg (commandes intégrées), type 2	7191904	300.0	3
Nacelle pivotante, 120x215, 300 kg (radiocommande requise), type 2	7192759	300.0	3
Nacelle fixe extensible, 120x240/420, 300 kg (commandes intégrées), type 2	7191907	300.0	3
Nacelle fixe extensible, 120x240/420, 300 kg (radiocommande requise), type 2	7192760	300.0	3
Nacelle pivotante extensible, 120x240/420, 300 kg (commandes intégrées), type 2	7191910	300.0	3
Nacelle pivotante extensible, 120x240/420, 300 kg (radiocommande requise), type 2	7192761	300.0	3
Nacelle pivotante extensible de 4 m, 800 kg	7232792	-	-
Nacelle fixe de 1 m, 220 kg, fixation QT	7235885	-	-

Caractéristiques principales

- Pour la nacelle de 2.4 m :
- Dimensions de transport : 2400 mm x 2400 mm
- Extension de 2,4 m à 4 m en 10 secondes
- Rotation de 90° dans les deux sens
- Rotation commandée par radiocommande
- Pour la nacelle de 1 m :
- Fixe (pas de rotation)
- En acier galvanisé

Applications

- Travaux municipaux
- Construction
- Industrie

Télescopiques approuvés

Description	Référence	Approuvé avec les télescopiques	Informations techniques
Nacelle pour télescopique de 1 m	6923679	T35120SL	-

Description	Référence	Approuvé avec les télescopiques	Informations techniques
Nacelle pour télescopique de 4 m	6921766	T35120SL	-
Nacelle fixe, 120x215, 300 kg (commandes intégrées), type 2	7191901	TR38160, TR45190, TR50210, TR40250	-
Nacelle fixe, 120x215, 300 kg (radiocommande requise), type 2	7192758	TR38160, TR45190, TR50210, TR40250	-
Nacelle pivotante, 120x215, 300 kg (commandes intégrées), type 2	7191904	TR38160, TR45190, TR50210, TR40250	-
Nacelle pivotante, 120x215, 300 kg (radiocommande requise), type 2	7192759	TR38160, TR45190, TR50210, TR40250	-
Nacelle fixe extensible, 120x240/420, 300 kg (commandes intégrées), type 2	7191907	TR38160, TR45190, TR50210, TR40250	-
Nacelle fixe extensible, 120x240/420, 300 kg (radiocommande requise), type 2	7192760	TR38160, TR45190, TR50210, TR40250	-
Nacelle pivotante extensible, 120x240/420, 300 kg (commandes intégrées), type 2	7191910	TR38160, TR45190, TR50210, TR40250	-
Nacelle pivotante extensible, 120x240/420, 300 kg (radiocommande requise), type 2	7192761	TR38160, TR45190, TR50210, TR40250	-
Nacelle pivotante extensible de 4 m, 800 kg	7232792	T40140 IIIA, T40140 IIIB, T40180 IIIA, T40180 IIIB	-
Nacelle fixe de 1 m, 220 kg, fixation QT	7235885	T40140 IIIA, T40140 IIIB, T40180 IIIA, T40180 IIIB	-

Options pour accessoires compatibles avec les télescopiques

Description	Référence	Approuvé avec l'accessoire	Informations techniques
Radiocommande en option	6921385	6923679 Nacelle de 1 m ² , 6921766 Nacelle pivotante extensible de 4 m	-