

Dynapac CA5000D

Rouleaux monocylindres pour les sols

Atlas Copco



Caractéristiques techniques

Poids	
Poids en ordre de marche (avec ROPS)	16 002,66 kg
Poids en ordre de marche (avec cabine)	16 200 kg
Poids sur le cylindre (AV/AR)	10 700/5 500 kg
Poids max. en ordre de marche	18 700 kg

Dimensions	
Largeur de bille	2 130 mm

Translation	
Vitesse de travail	4/6/7/11 km/h
Oscillation (AV/AR)	±9°
Dimensions des pneus (12 ply)	23,1 x 26 AW
Aptitude en pente théorique	56 %

Caractéristiques de compactage	
Charge linéaire statique	50 kg/cm
Amplitude nominale (grande/petite)	2,1/1,0 mm
Fréquence de vibration (grande/petite amplitude)	29/30 Hz
Force centrifuge (grande/petite amplitude)	330/180 kN
Classification SETRA/LCPC	VM3/VM5

Moteur	
Capacité du réservoir carburant	272 l

Moteur	
Marque/Modèle	Deutz TCD6, 1L06 (IIIB/4i)
Type	Diesel turbo à refroidissement par eau
Puissance, ISO 14396	129 kW (175 ch) @ 2 200 tr/mn

Moteur	
Marque/Modèle	Deutz TCD2012L06 (IIIA/3)
Type	Diesel turbo à refroidissement par eau
Puissance, ISO 14396	128 kW (174 ch) @ 2 200 tr/mn

Système hydraulique	
Translation	Hydrostatique
Vibration	Hydrostatique
Direction	Hydrostatique
Frein de service	Hydrostatique commandé par le levier de translation.
Freins de secours	Freins multidisques auto-serrants sur les roues arrière

Trouvez votre revendeur local sur notre site www.atlascopco.fr

Caractéristiques modifiables sans préavis. Document non contractuel. Les matériels figurant en illustration peuvent comporter des options. Les informations ci-dessus sont données à titre indicatif et sans garantie d'aucune sorte.

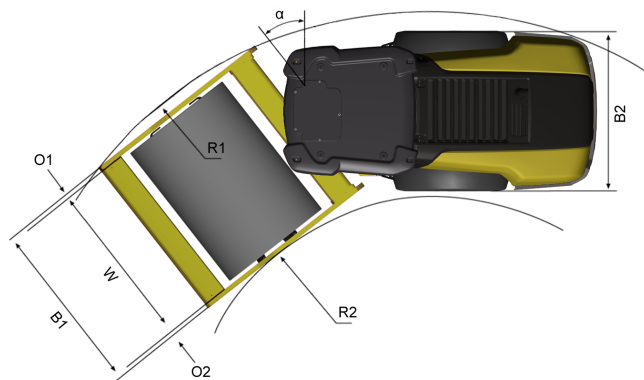
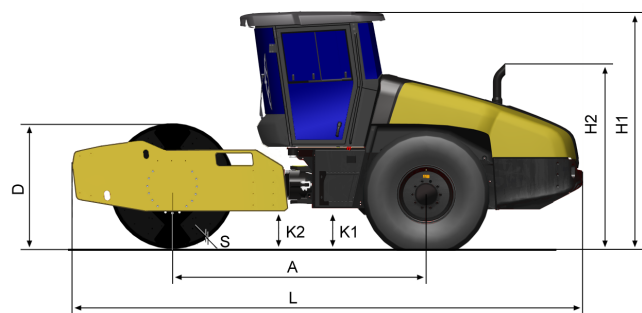
rce_ca5000d_fr-20140217.081959.pdf 2014-02-17 08:20

Dynapac CA5000D

Rouleaux monocylindres pour les sols

Atlas Copco

Caractéristiques techniques



Dimensions	
A. Empattement	3 100 mm
B1. Largeur hors-tout, avant	2 340 mm
B2. Largeur hors-tout, arrière	2 130 mm
D. Diamètre du cylindre	1 536 mm
H1. Hauteur avec ROPS/cab	2 890 mm
H2. Hauteur sans ROPS/cab	2 130 mm
K1. Garde au sol	450 mm
K2. Garde au sol latérale	450 mm
L. Longueur hors-tout	6 240 mm
O1. Porte-à-faux droit	105 mm
O2. Porte-à-faux gauche	105 mm
R1. Rayon de braquage extérieur	5 800 mm
R2. Rayon de braquage intérieur	3 300 mm
S. Épaisseur du cylindre	43 mm
W. Largeur du cylindre	2 130 mm
α . Angle de direction	$\pm 38^\circ$

Trouvez votre revendeur local sur notre site www.atlascopco.fr

Caractéristiques modifiables sans préavis. Document non contractuel. Les matériels figurant en illustration peuvent comporter des options. Les informations ci-dessus sont données à titre indicatif et sans garantie d'aucune sorte.