

DYNAPAC

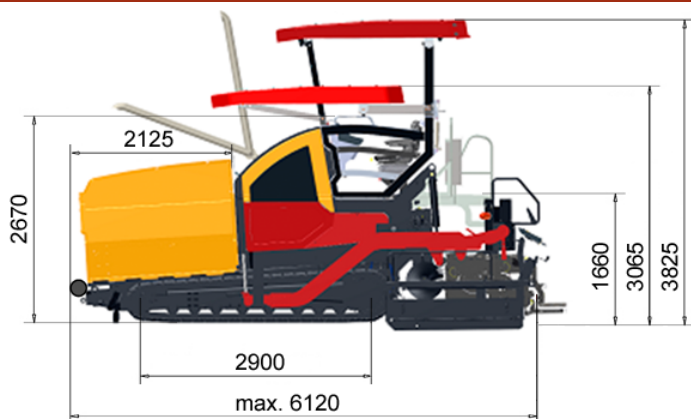
Part of the Atlas Copco Group

SD2500C

Finisseurs sur chenilles



Caractéristiques techniques



Dimensions	SD2500C
Largeur de base	2,55 m
Largeur de travail max.	9,00 m
Largeur de travail min. avec sabot de réduction	2,0 m
Poids	
Poids	18,50 t
Capacité	
Épaisseur de pose max	320 mm
Minimum paving level	150 mm
Trémie	
Capacité	6,5 m ³ (15,0 t)
Hauteur de chargement au centre	555 mm
Hauteur de chargement au centre	560 mm
Hauteur de chargement sur les côtés	3 610 mm
Conduite	
Vitesse de transfert	4 km/ h
Vitesse de travail	up to 28 m/ min
Moteur	
Marque/ Modèle	Cummins QSB 6.7- C173
Puissance, SAE J1995	129 kW (175 hp) @ 2200 rpm with infinitely variable eco- mode
Système électrique	24 V
Capacité du réservoir de carburant	350 l
Conduite	
Poste de conduite	déportable sur glissières
Châssis	
Largeur	320 mm
Longueur d'appui au sol	2 900 mm
Convoieur	
Type	Deux convoyeurs à chaîne centrale
Vis	
Diamètre	380 mm

Trouvez votre revendeur local sur notre site www.dynapac.fr

Caractéristiques modifiables sans préavis. Document non contractuel. Les matériels figurant en illustration peuvent comporter des options. Les informations ci-dessus sont données à titre indicatif et sans garantie d'aucune sorte.

sd2500c_fr-20110822.161442.pdf 2011-08-22 16:14